

**PFM Pearl** - Confezionatrice Orizzontale - Horizontal Flowrapper

# PFM Pearl

## PFM Pearl Confezionatrice Orizzontale

Confezionatrice orizzontale flow-wrap completamente servo-assistita che produce confezioni chiuse a tre saldature partendo da una bobina di film termosaldante.

Solidità della struttura portante, compattezza delle dimensioni, hardware all'avanguardia, software affidabile e di facile utilizzo sono i risultati raggiunti con questo progetto, espressione dell'esperienza maturata su impianti e macchine d'alta gamma e applicata su una flow-wrap innovativa e qualitativamente ineccepibile.

## PFM Pearl Horizontal Flowrapper

Full servo horizontal pillow-pack wrapper to obtain pillow-pack style packs from a flat reel of heat/cold sealable wrapping material. Sturdy construction with a carbon steel fabricated frame, compact design, cutting edge hardware, reliable and operator friendly control software are the results achieved in this project, expression of experience achieved in many years of manufacturing of flowpack machines and automated lines.

A high quality innovative machine.



**PFM Pearl: Simply Perfect.**

# PFM Pearl



**Funzionamento** servoassistito con tre motori brushless in presa diretta che controllano indipendentemente la movimentazione del nastro di carico, del gruppo di saldatura longitudinale e del gruppo di saldatura trasversale.

## Assenza di trasmissioni meccaniche

i componenti meccanici ed elettronici destinati alla movimentazione funzionale sono montati a bordo dei relativi gruppi. La parte elettronica è alloggiata nel retro della macchina e protetta da polveri e infiltrazioni.

**Costruzione a sbalzo** realizzata con gruppi modulari concepiti per essere montati e smontati con estrema facilità e sostituiti con varianti. Il fronte inferiore della macchina è libero da componenti meccanici. Nell'insieme la costruzione risulta elegante, semplice, robusta e facilmente ispezionabile.

## Operation

full servo wrapper with axis motion controller and brushless servomotors. To drive: infeed conveyor, fin seal rollers, sealing crimpers.

## No mechanical drives

drive motors are connected directly to the various assemblies. The electrical panel is housed inside the machine frame and protected from the external environment.

## Cantilevered Construction

manufactured with modular pre-assembled units designed to be easily accessible and replaced. The front of the machine is free from any obstruction. Elegant and rational design, simple yet sturdy construction.



## Interfaccia uomo/macchina:

tramite pannello touch screen LCD a colori in alta risoluzione. La programmazione è semplice e intuitiva. Pochi passaggi per inserire i dati richiesti. La macchina regola automaticamente la lunghezza confezione, la centratura della stampa del film, la fase con i gruppi di saldatura, il rallentamento delle ganasce di saldatura e la velocità di confezionamento.

Tramite touch screen si programma anche la temperatura dei gruppi di saldatura.

- Touch screen.

## Human/machine Interface

Colour touch screen. User friendly HMI to adjust all the machine parameters and save them in a dedicated recipe. The PEARL will automatically adjust the bag length, print registration position, the crimpers position the dwell and the wrapping speed.

The adjustment of the sealing temperature of the fin seal rollers and the transverse sealing crimpers is integrated into the touch screen.

**Compattezza e facilità di pulizia:** grazie alla costruzione a sbalzo e all'introduzione di protezioni in polimero stampato con angoli raggiati si impedisce il ristagno di polveri ed impurità. Le protezioni possono essere facilmente rimosse senza l'uso di utensili.

**Ergonomia funzionale:** pannello operatore, pulsanti marcia/arresto, sono stati dislocati in posizioni ergonomiche in modo da facilitare l'operatività.

**Velocità e versatilità:** raggiunge i 120 cicli meccanici al minuto e può essere utilizzata per il confezionamento di una vasta gamma di prodotti dei settori alimentare e non-food.

**Sistema di saldatura composto da tre gruppi ruote:** traino film, saldatura film con apertura automatica al fermo macchina, piegatura lembi.

**Compact design, easy cleaning:** thanks to the cantilevered construction and the use of polymer moulded components with graceful radiuses there are no dust traps. All guards can be easily removed.

**Ergonomic design:** HMI and start/stop buttons have been ergonomically situated to facilitate accessibility.

**High speed and versatility:** up-to 120 cycles/min. and capable of wrapping endless different products in the food and non-food sectors.

**Fin seal assembly including three sets of rollers:** film pulling, film sealing complete with automatic opening at machine stop and fin seal foldover.



- Dispositivo di formatura.
- Adjustable forming box.

# PFM Pearl



pearl



- Dettaglio della bobina.
- Reel detail.

## Dati tecnici

Lunghezza prodotto (mm):	min 40, max 450 (infinito) *
Larghezza prodotto (mm):	min 5, max 220 *
Altezza prodotto (mm):	min 1, max 100 * (vers. standard)
Larghezza bobine (mm):	max 500
Diametro bobine (mm):	max 350
Velocità meccanica:	<ul style="list-style-type: none"> <li>• Versione standard: fino a 25 m. film/min - 120 cicli/min</li> <li>• Versione speciale: fino a 25 m. film/min - 160 cicli/min</li> </ul>
Lunghezza ganasce (mm):	250
Materiali di confezionamento:	PP (laminato o accoppiato), PE (vers. speciale)
Alimentazione:	380 - trifase
Lunghezza alimentazione (mm):	1500, 2300, 2900 **
Consumo elettrico (kw):	5

\* Le tre misure massime non possono essere compatibili contemporaneamente.

\*\* Zona caricabile.

PFM si riserva il diritto di modificare i dati tecnici senza preavviso.

## Technical Data

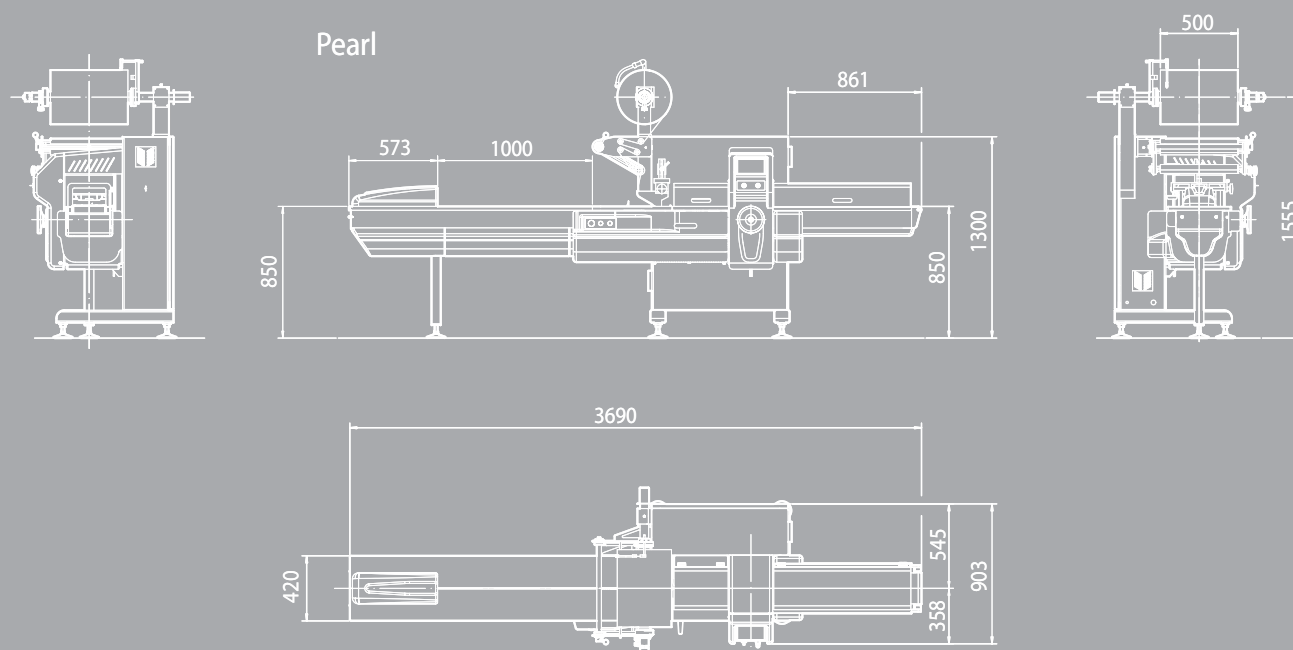
Product length (mm):	min 40, max 450 (infinite) *
Product width (mm):	min 5, max 220 *
Product height (mm):	min 1, max 100 * (Standard version)
Reel width (mm):	max 500
Reel diameter (mm):	max 350
Mechanical speed:	<ul style="list-style-type: none"> <li>• Standard version: up to 25 m. film/min - 120 cycles/min</li> <li>• Special version: up to 25 m. film/min - 160 cycles/min</li> </ul>
Crimp jaws length (mm):	250
Wrapping material:	PP (laminated), PE (special version)
Power supply:	380 - 3 ph.
Infeed conveyor length(mm):	1500, 2300, 2900 **
Power consumption (kW):	5

\* The three maximum sizes cannot be tolerated simultaneously.

\*\* Loading area.

PFM reserves the right to make modifications without prior notice.

## Layout Macchina - Machine Layout



## PFM Group: a Network of Packaging Solutions

**PFM Packaging Machinery** è un gruppo industriale costituito da nove aziende: la società madre, **PFM Packaging Machinery**, lavora in collaborazione con **PFM UK Ltd**, con **PFM Corporation North America** e con la tedesca **PFM Germany**. Vi sono poi **BG Pack SPA**, con sede a Bergamo, specializzata nella produzione di confezionatrici speciali per confezioni richiudibili; **MBP**, azienda con sede a Mantova, specializzata nella produzione di pesatrici multiteste e confezionatrici verticali, a completamente della gamma di prodotti offerti da **PFM**. L'ultima in ordine di acquisizione è **SPS Italiana Pack Systems**, ritornata nelle mani dei fondatori dopo vari cambi di proprietà. Questa azienda di Novara produce confezionatrici automatiche per prodotti da forno e biscotti. Nel 2006 è stata fondata l'azienda **PFmeccanica** che costituisce un nuovo centro di produzione per componenti meccanici. Nel novembre del 2007 viene fondata **PFM Russia**, la nuova base commerciale e logistica per i mercati dell'Est-Europa. Un altissimo livello di specializzazione delle varie unità produttive, la perfetta integrazione tra i diversi reparti tecnici, che rimangono tuttavia indipendenti, l'organizzazione secondo Vision 2000 dei settori marketing e assistenza sono alcuni dei fattori che hanno portato il Gruppo ad ottenere risultati eccellenti: 300 dipendenti e un fatturato di 80 milioni di Euro nel 2009. Il **Gruppo PFM** soddisfa tutte le esigenze del packaging flessibile in tutte le industrie alimentari e non alimentari ed il suo nome è un punto di riferimento per il mercato mondiale.

**PFM Packaging Machinery** is an industrial group made up of nine companies: the Italian parent company, **PFM Packaging Machinery**, which works alongside the **UK PFM LTD**, North American **PFM Corporation**, and German **PFM Germany** companies. **BG Pack SPA**, which is based in Bergamo, specialising in the manufacture of special packaging machines for recloseable packs. **MBP**, based in Mantua, specialise in the production of multi-head weighers and vertical packaging machines thereby completing the range offered by **PFM**. Last in order of acquisition is **SPS Italiana Pack Systems**, which has come back into the hands of those who founded the company after exchanging ownership a number of times: this Company from Novara manufacture automatic handling and packaging machines for baked goods and biscuits, chocolate bars and wafers. In 2006 **PFmeccanica** was founded to form a new production centre for mechanical components. In November 2007 **PFM Russia** was founded, the new commercial and logistic base for the Eastern European markets. An extremely high level of specialisation of the individual manufacturing units, perfect integration between the individual technical departments, which also remain independent, Vision 2000 organisation of marketing and after-sales areas, are a few of the factors which have helped the Group achieve major results: 300 employees and a turnover of 80 million Euros in 2009. The **PFM Group** meets all the requirements of flexible packaging in all the food and non food industries and has made a major name for itself on the world market.

**PFM Group**  
Network of Packaging Solutions

[www.pfm.it](http://www.pfm.it)



**PFM S.p.A.**  
PACKAGING MACHINERY  
ITALIAN HEADQUARTERS

Via Pasubio, 49  
36036 TORREBELVICINO  
(VI) ITALY

Tel: (+39) 0445. 66.22.00  
Fax: (+39) 0445. 57.01.75

[www.pfm.it](http://www.pfm.it)  
[pfm@pfm.it](mailto:pfm@pfm.it)



**PFM**  
PACKAGING MACHINERY LTD  
UNITED KINGDOM

PFM House  
2, Pilgrim Way, Stanningley  
LEEDS - LS28 6LU  
UNITED KINGDOM

Tel: +44 (0) 113. 23.93.401  
Fax: +44 (0) 113. 23.93.402

[www.pfmuk.com](http://www.pfmuk.com)  
[pfm@pfmuk.com](mailto:pfm@pfmuk.com)



**PFM**  
PACKAGING MACHINERY CORP.  
NORTH AMERICA

1271, Ringwell Ave.  
NEWMARKET  
ONTARIO CANADA L3Y 7V1

Tel: (+1) 905. 836.6709  
Fax: (+1) 905. 836.7763

[www.pfmusa.com](http://www.pfmusa.com)  
[info@pfmusa.com](mailto:info@pfmusa.com)



**PFM**  
Verpackungsmaschinen GmbH

GewerbestraÙe, 14  
D-21279 HOLLENSTEDT  
GERMANY

Tel: (+49) 4165. 221.921  
Fax: (+49) 4165. 221.922

[www.pfmgermany.de](http://www.pfmgermany.de)  
[info@pfmgermany.de](mailto:info@pfmgermany.de)



**OOO "PFM Russia"**  
PACKAGING MACHINERY  
PFM PACKAGING GROUP

Ul. Garibaldi, 36  
117418 MOSCOW  
RUSSIA

Tel: (+7) 495. 33.11.911  
Fax: (+7) 495. 71.83.766

[www.pfmrossia.ru](http://www.pfmrossia.ru)  
[moscowpfm@yandex.ru](mailto:moscowpfm@yandex.ru)



**BG PACK S.p.A.**  
PACKAGING MACHINERY  
PFM PACKAGING GROUP

Via C. A. Dalla Chiesa, 13  
24048 TREVIOLO (BG)  
ITALY

Tel: (+39) 035. 20.31.22  
Fax: (+39) 035. 20.31.25

[www.bgpack.it](http://www.bgpack.it)  
[bgpack@bgpack.it](mailto:bgpack@bgpack.it)



**MBP S.r.l.**  
MULTIHEAD WEIGHERS  
PFM PACKAGING GROUP

Via Toscanini, 48/B  
46043 CASTIGLIONE  
DELLE STIVIERE (MN)  
ITALY

Tel: (+39) 0376. 638.479  
Fax: (+39) 0376. 670.727

[www.mbp.it](http://www.mbp.it)  
[info@mbp.it](mailto:info@mbp.it)



**SPS ITALIANA PACK**  
SYSTEMS S.p.A.  
PFM PACKAGING GROUP

Via Salvemini, 23  
28012 CRESSA (NO)  
ITALY

Tel: (+39) 0322. 861.100  
Fax: (+39) 0322. 861.122

[www.spstack.com](http://www.spstack.com)  
[info@spstack.com](mailto:info@spstack.com)



**PFmeccanica**  
COMPONENTS PRODUCTION CENTRE  
PFM PACKAGING GROUP

Via Casa Celeste, 7  
36014 SANTORSO (VI)  
ITALY

Tel: (+39) 0445. 570.134  
Fax: (+39) 0445. 570.175

[www.pfm.it](http://www.pfm.it)  
[pfm@pfm.it](mailto:pfm@pfm.it)